

原田隈（原3丁目外）地区 下水道築造工事 工事概要

【断面図】

1. 工事概要

本工事は、福岡市下水道総合地震対策計画に基づく、緊急輸送路下等に埋設された管渠の耐震化工事である。

2. 工事内容

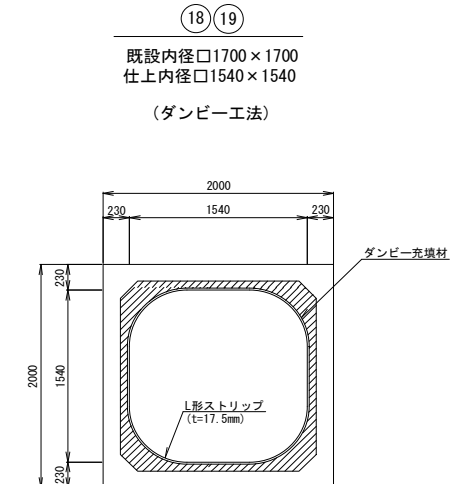
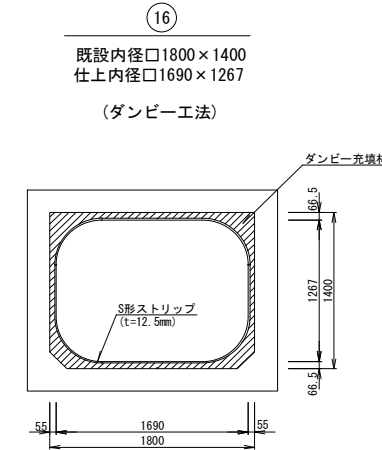
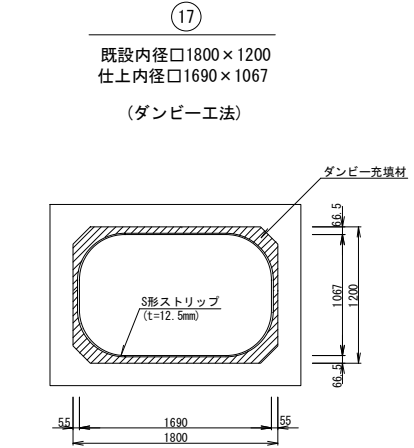
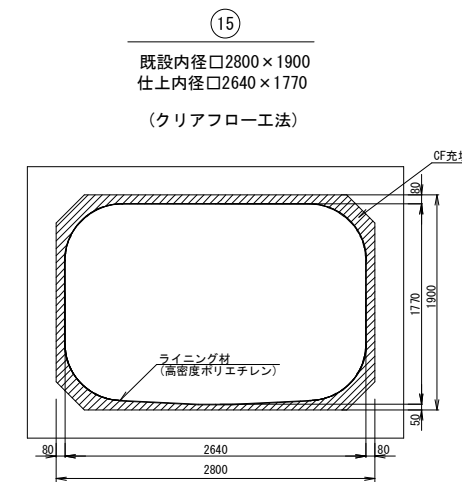
- ① 工事名 : 原田隈（原3丁目外）地区下水道築造工事
- ② 工期 : 平成25年12月26日～平成26年 6月30日
- ③ 工事費 : ¥137,341,440-
- ④ 工事内容 : 管更生工 □2800×1900 L=18.0m, □1800×1400 L=78.7m  
□1800×1200 L=21.6m, □1700×1700 L=55.7m
- ⑤ 発注者 : 福岡市 道路下水道局 建設部 西部下水道課
- ⑥ 請負者 : 株式会社 藤原組 代表取締役 藤原定司

(現場代理人 川上政義・監理技術者 高地良文)

⑦ 特に顕著な事柄

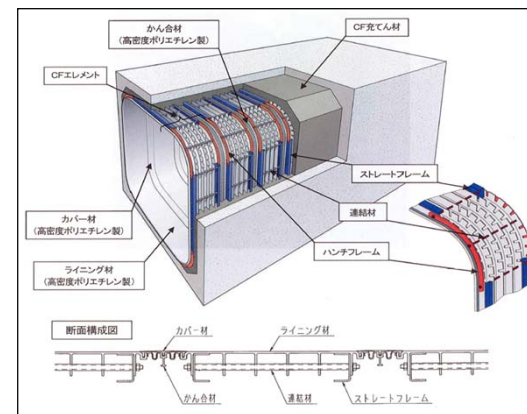
- ・多数の創意工夫（騒音対策 等）を実施し、近隣住民への配慮した生活環境と安全な施工に努めた。
- ・工事箇所周辺の国道202号、県道内野次郎丸弥生線、市道、油山川堤防道路の道路清掃・ゴミ拾い・除草を広範囲に行うと共に、近隣公園（原3号公園）の除草・樹木剪定を行い地域貢献及び美化運動に努めた。
- ・工事関係書類は、その都度、整理を行い出来形・品質とも良好であると共に、現場の整理整頓・安全対策も徹底されていた。

3. 位置図・断面図



4. 写真

【大口径矩形きょ更生工法「クリアフロー工法」】



【 施工状況 】



【 「クリアフロー工法」完成 】



【 騒音対策 】



【 道路清掃活動 】



【 公園の除草・樹木剪定活動 】

